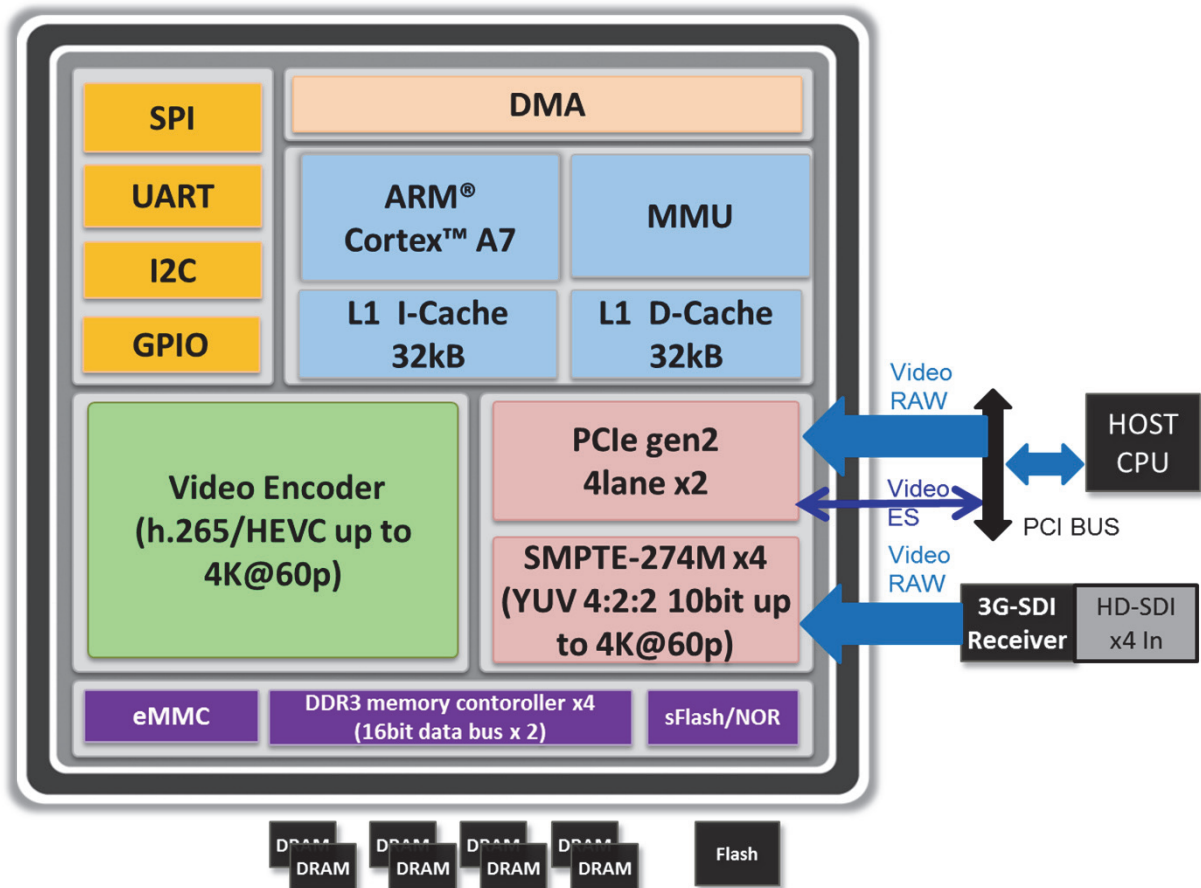
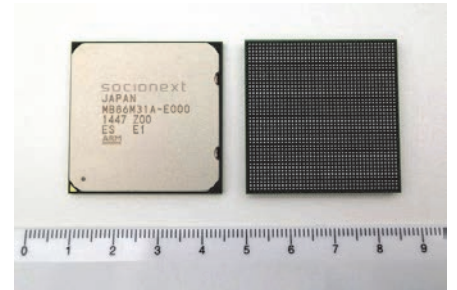


H.265/HEVC 4K60p リアルタイムエンコーダ MB86M31

■製品概要

“MB86M31”は、1チップで H.265/HEVC方式の映像データのリアルタイムエンコード機能を提供します。

MB86M31は、ホストCPUからPCIeインターフェースで制御されるスレーブ・タイプのLSIです。



■本製品の特長

- H.265/HEVC 4K60p リアルタイム ハードウェアエンコーダです
- 放送機器で必要とされるMain 4:2:2 10ビット プロファイルをサポートしています
- 1080p60 4chなど、マルチチャンネルの同時エンコードが可能です
- 1チップでエンコード処理を行うため、低消費電力なシステム構築ができます

■アプリケーション

- ブロードキャスティング
- ビデオ・キャプチャ
- 医療機器

■主な仕様

Video	<ul style="list-style-type: none">• Encoding	-H.265/HEVC Main, Main 10, Main 4:2:2 10 profile -Multi channel encoding: 4K60p 1ch, 1080p60 4ch, 720p60 8ch, 480p 16ch
Interface	<ul style="list-style-type: none">• Control• Peripheral• Video	-PCIe Gen2.0 -PCIe Gen 2.0 (4 lanes x2, 5.0 GT/s, Max payload size 1024 Bytes, Lane reversal supported) -UART(4 channels) -I2C(2 channels) -SPI(1 channel) -GPIO(64 pin) -20bit parallel interface(4 channels) support YUV4:2:2 10bit up to 4K -Support embedded sync(CEA-861)
System	<ul style="list-style-type: none">• CPU• Memory I/F• Boot Device	-ARM Cortex-A7 400MHz single core -DDR3 SDRAM 1333Mbps (16bit x2, 4channels) -Serial flash, Nor Flash
Physical	<ul style="list-style-type: none">• Power supply• Operating temperature• Package	-Internal Logic: 1.2V, Analog: 1.2V / 3.3V, I/O: 1.5V / 1.8V -Ta = 0 to 70degree -FCBGA-1764 (35mm x 35mm, 0.8mm pitch)

■開発・評価キット

● 評価ボード

- PCIe フォームファクタ
- 4ch 3G-SDI 入力

● ソフトウェア開発キット

- ホストCPUドライバ, サンプル・アプリケーション(ソースコード)

● ドキュメント

- MB86M31 データーシート, 評価ボード回路図, ボード・デザイン・ガイド
- ホストCPUドライバ・マニュアル, サンプル・アプリケーション・マニュアル, 制御コマンド・マニュアル

